

**villinger**

# Underjordsbehållare





Med välkänd schweizisk kvalitet har familjen Villiger sedan 1984 utvecklat det som idag är Europas bredaste sortiment av produkter för krantömning och underjordsinsamling av avfall. Ledstjärnor vid konstruktionsarbetet har alltid varit design, funktion och hämtningspersonalens arbetsmiljö.



Swissmade



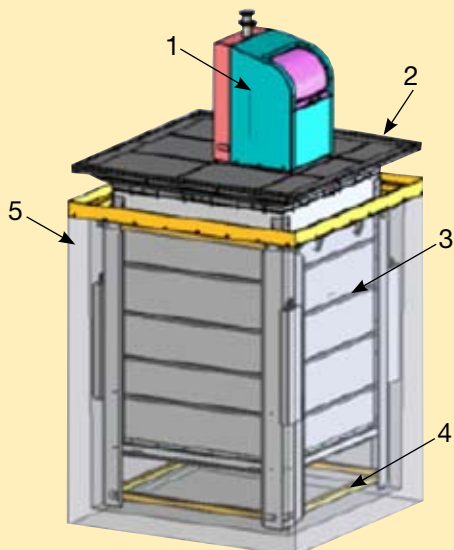
## Design – Arbetsmiljö – Effektivitet

- Förbättrad arbetsmiljö för hämtningspersonalen – inga tunga lyft eller släpande på tunga kärl
- Stor uppsamlingsvolym på liten yta, upp till 5 m<sup>3</sup> per behållare.
- Hög fyllnadsgrad, volymen används effektivt
- Minskad risk för dålig lukt eftersom marktemperaturen håller avfallet svalt.
- Möjlighet till längre tömningsintervaller.
- Effektivt system för återvinningsstationer och fastighetsnära källsortering.

## Snabb tömning, god arbetsmiljö

- Med modern kran-teknologi sker tömningen snabbt och effektivt.
- Arbetsmiljö utan tunga lyft minimerar risken för belastningsskador.





## Systemets huvudkomponenter

- 1 Inkasttopp i ett flertal designutföranden. Kan förutom i valfri RAL-kulör erhållas i rostfritt utförande och med ett stort urval av inkastöppningar.
- 2 Plattform med olika ytor t ex varmförzinkat stål, aluminium eller förberedd för stenbeläggning.
- 3 Bottentömmande container med volym 3, 4 eller 5m<sup>3</sup>.
- 4 Säkerhetsgolv vilket fungerar som plattform när containern töms.
- 5 Helgjuten, vattentät betongkassun.

## Inkasttoppar i stort urval

Inkasttoppar kan levereras i ett flertal utföranden. Alla med sin egen karaktär för att passa in i olika miljöer. Du har också stor frihet i val av material och kulörer.

- Förzinkat och pulverlackerat utförande. Lackeras med slagtålig och UV beständig pulverlack med inbyggt klotterskydd. Stort urval av standardkulörer eller RAL-kulörer enligt eget önskemål.
- Rostfritt utförande. Efter ditt eget val kan inkasttoppen levereras i helt rostfritt eller kombinationer lackerat/rostfritt utförande.

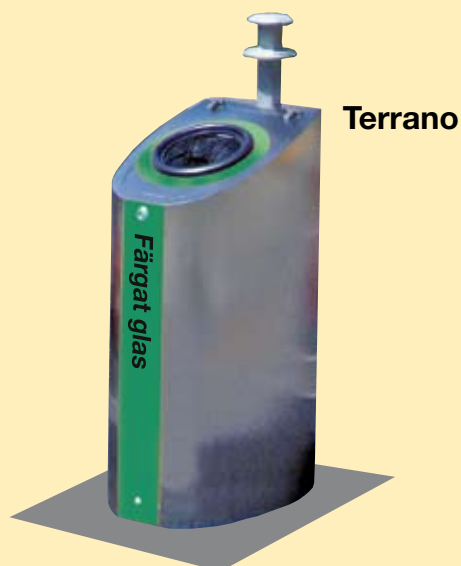
Inkasttrummor och övriga typer av inkast levereras alltid i rostfritt material.



**Lugano**

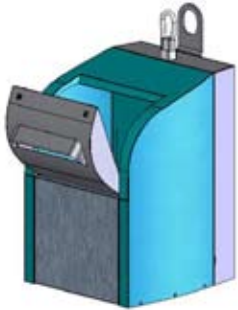


**Marino**

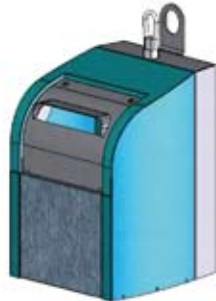


**Terrano**

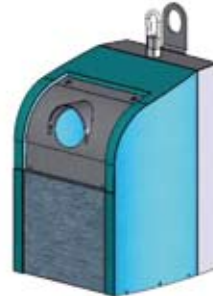
Med Villigerprodukterna skapas estetiskt tilltalande och effektiva källsorteringsanläggningar. Detta gäller såväl vid fastighetsnära stationer som vid allmänt tillgängliga återvinningsstationer. Inkastöppningar kan utformas helt efter önskad fraktion. Systemen anpassas alltid till lokala krav på tömningssystem till exempel 1-krok, 2-krok eller Kinshofer.



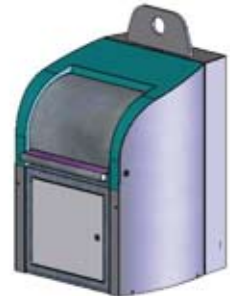
Med lucka för direktinkast av säckar.



Rektangulära inkast för tidningar eller förpackningar.



Runda inkast för färgat/ofärgat glas.



Trumma för restavfall/brännbart

### Plattformsbeläggning för olika miljöer



Gummigranulat, svart



Förzinkad durkplåt

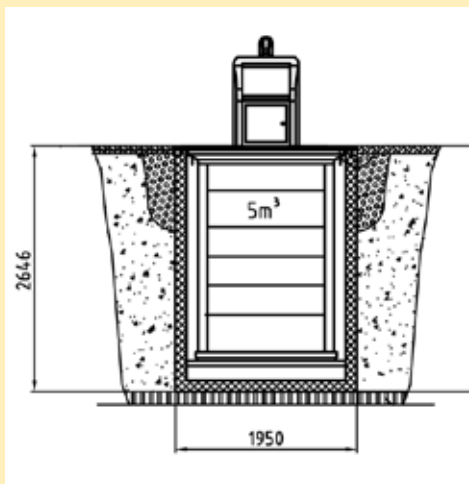


Durkplåt av aluminium



Förberedd för egen stenbeläggning. Tjocklek 50 mm.

### Principskiss, installation



### Montage



### Säkerhetsgolv

