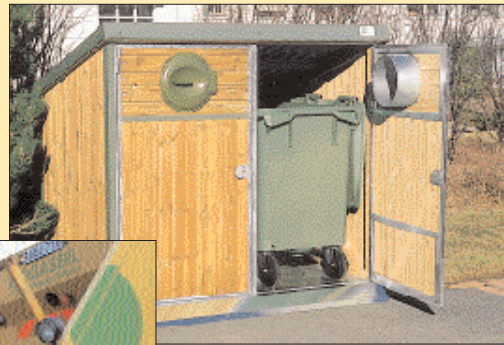


Hjulförsedda kärl

för källsortering och avfallshantering





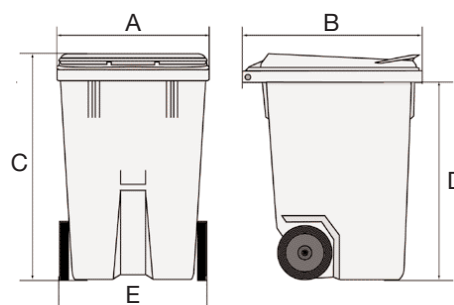
Biokärl



240 lit stål 190 lit ESD



I vårt sortiment finns kärl för alla behov. Utöver standardkärl för traditionell källsortering och avfallshantering kan vi t ex erbjuda ventilerade biokärl för insamling av matavfall, stålkärl för brandkänsliga miljöer samt våra unika antistatiska ESD-kärl. Samtliga plastbehållare är tillverkade av återvinningsbar, formsprutad eller rotationsgjuten polyeten. Utöver här visat standardsortiment kan vi erbjuda ytterligare storlekar, färger och tillbehör – kontakta oss.



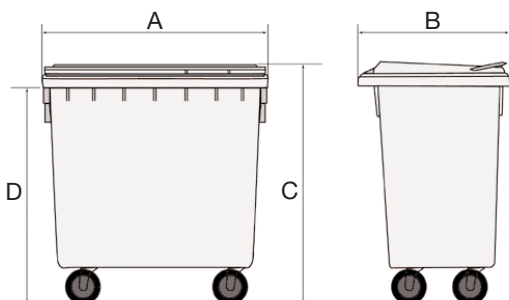
Artikel nr	Beskrivning	Mått enligt skiss, mm					Hjul diam mm	Vikt kompl kärl kg	Max belastn kg	FÄRGER									
		A	B	C	D	E				BLÅ	GRÖ grön	MGÅ mörkgrå	MGÖ mörkgrön	RÖD	SVA svart	VIT	BRUN	FÖRZINKAD	
44-080XXX 44-0801XXX	Kärl 80 lit Lock till 80 lit	446	536	970	840	456	250	9,8	70		•	•	•		•				
44-140XXX 44-1401XXX	Kärl 140 lit Lock till 140 lit	480	543	1065	940	500	250	10,6	100	•	•	•	•	•	•				
44-190 XXX 44-1901XXX 44-1902XXX 44-1903XXX	Kärl 190 lit Lock till 190 lit Lock m glasinkast Lock m pappersinkast	545	690	1070	960	559	250	13,5	150	•	•	•	•	•	•	•			
44-240XXX 44-2401XXX	Kärl 240 lit Lock till 240 lit	580	731	1070	945	580	200	14,4	150		•	•							
44-370XXX 44-3701XXX 44-3702XXX	Kärl 370 lit Lock till 370 lit Lock m glasinkast	745	800	1070	958	749	300	20,7	150	•	•	•	•	•	•	•			
44-080 BIO 44-140 BIO 44-240 BIO	Biokärl 80 lit, inkl lock Biokärl 140 lit, inkl lock Biokärl 240 lit, inkl lock	445	525	930	815	470	250	10,0	50									•	
44-240 MET	Stålkärl 240 lit, inkl lock	600	730	1080	955	580	200	31,0	200										•
17190-1200ESD	Kärl 190 lit ESD, inkl lock	570	700	1070	950	500	200	21,0	70						•				

"XXX" i art nr ersätts med färgkod enl tabellhuvud ex 44-080MGÅ



Artikel nr	Beskrivning	Mått enligt skiss, mm				Hjul diameter mm	Vikt komplett kärl, kg	Max belastning kg	BLÅ	GRÖ grön	MGA mörkgrå	SVA svart
		A	B	C	D							
44-660XXX 44-6601XXX	Kärl 660 lit Lock till 660 lit	1265	774	1207	1080	200	45,2	310	•	•	•	
44-770XXX 44-7701XXX	Kärl 770 lit Lock till 770 lit	1265	774	1357	1230	200	56,2	310			•	
44-1000XXX 44-10001XXX	Kärl 1000 lit Lock till 1000 lit	1200	1090	1335	1150	200	56,0	460			•	
17600-0125 17600-1125 17600-0160 17600-1160	Kärl 600 lit Kärl 600 lit, inkl lock Kärl 600 lit Kärl 600 lit, inkl lock	1150 1150 1150 1150	780 840 780 840	1040 1125 1085 1170	950 950 995 995	125 125 160 160	33,0 38,0 37,0 42,0	310 310 310 310		• • • •		
17600-0160 ESD 17600-1160 ESD	Kärl 600 lit ESD Kärl 600 lit ESD, inkl lock	1150 1150	780 840	1085 1170	995 995	160 160	37,0 42,0	250				• •
17750-0125 17750-1125 17750-0160 17750-1160	Kärl 750 lit Kärl 750 lit, inkl lock Kärl 750 lit Kärl 750 lit, inkl lock	1365 1365 1365 1365	780 840 780 840	1040 1125 1085 1170	950 950 995 995	125 125 160 160	37,0 42,0 41,0 46,0	310 310 310 310		• • • •		

"XXX" i art nr ersätts med färgkod enl tabellhuvud ex 44-660GRÖ



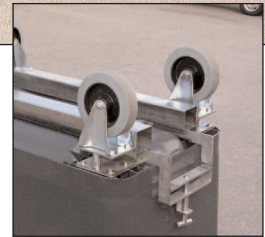
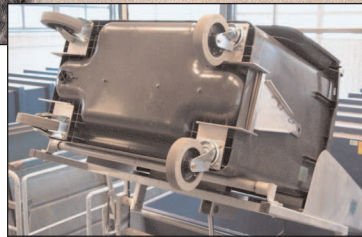
Vårt sortiment av tömnings-
utrustning omfattar tömmare
för standardkärl 140-660 liter.
Vi kan även offerera tömmare
för andra typer av kärl, vagnar,
pallboxar etc.
Se separat trycksak.





För att underlätta transportarbetet på sjukhus och industrier kan vi erbjuda ett sortiment av draganordningar för standardkärl. Rostfritt eller förzinkat utförande.

Vi producerar även ett brett sortiment av större vagnar avsedda för interntransport. Tillverkas av rostfritt material eller rotationsgjuten polyeten. Kontakta oss för närmare information.



FAKTA

Draganordning för PWS 660 lit kärl. Monteras i kärlets hjulinfästningar vilket ger enkelt och robust montage. Kärlen kan förses med två olika hjulkvaliteter:

Standardhjul: 4 st glidlagrade länkhjul Ø 200 mm, varav 2 st försedda med broms och 2 st med riktningspärr. Bärighet 200 kg/hjul. Svart gummibana.

Förstärkta hjul: 2 st rulllagrade länkhjul med broms och 2 st fasta hjul Ø 200 mm. Kullagrad vridningskrans med tätning. Bärighet 400 kg/hjul. Grå gummibana (smetfri).

Draganordningarna kan också förses med gaffeltunnlar för olika typer av gaffeltömmare – kontakta oss.

Artikel nr	Enbart drag	660 lit med standardhjul	660 lit med förstärkta hjul
Rostfritt drag	121-831310	44-660MGÅ11	44-660MGÅ12
Förzinkat drag	121-831320	44-660MGÅ21	44-660MGÅ22

Ev lock beställs separat se föregående sida.



FAKTA

Kärltransportvagn art nr 121-840250

Avsedd för interntransport av 2-hjuliga kärl. Fällbar aluminium-ramp som kan placeras på valfri långsida eller baktill, anges vid beställning. Försedd med uppfällbart drag och fast bakkoppling. 2 st länkhjul och 2 st fasta hjul Ø 200 mm i förstärkt utförande. Lev som standard i lackerat utförande, flakmått 2300 x 850 mm.