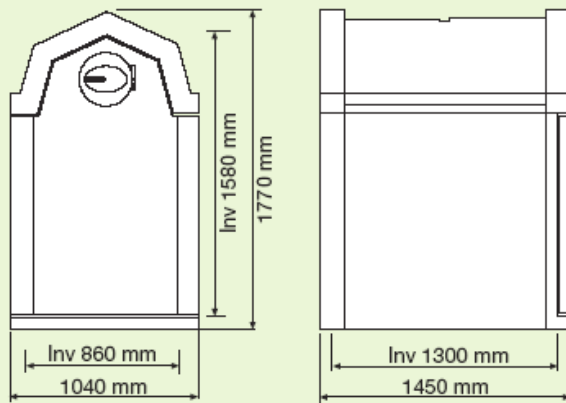


Måttskiss, San Sac's Betongskåp

Betongskåp

Skåpen placeras på en noggrant avvägd (horisontell), väl komprimerad, hårdgjord yta av t ex asfalt eller betongplattor. Ytor runt skåpen utförs med fall i alla riktningar.



Skåpets botten har i framkant en fäsning som underlättar vid inkörning av kärl. För att ytterligare underlätta inkörning utförs utspetsning med gummilist eller asfalt enligt figur. För att undvika olägenheter vintertid bör utspetsningen inte utföras högre än figur (20 mm).

