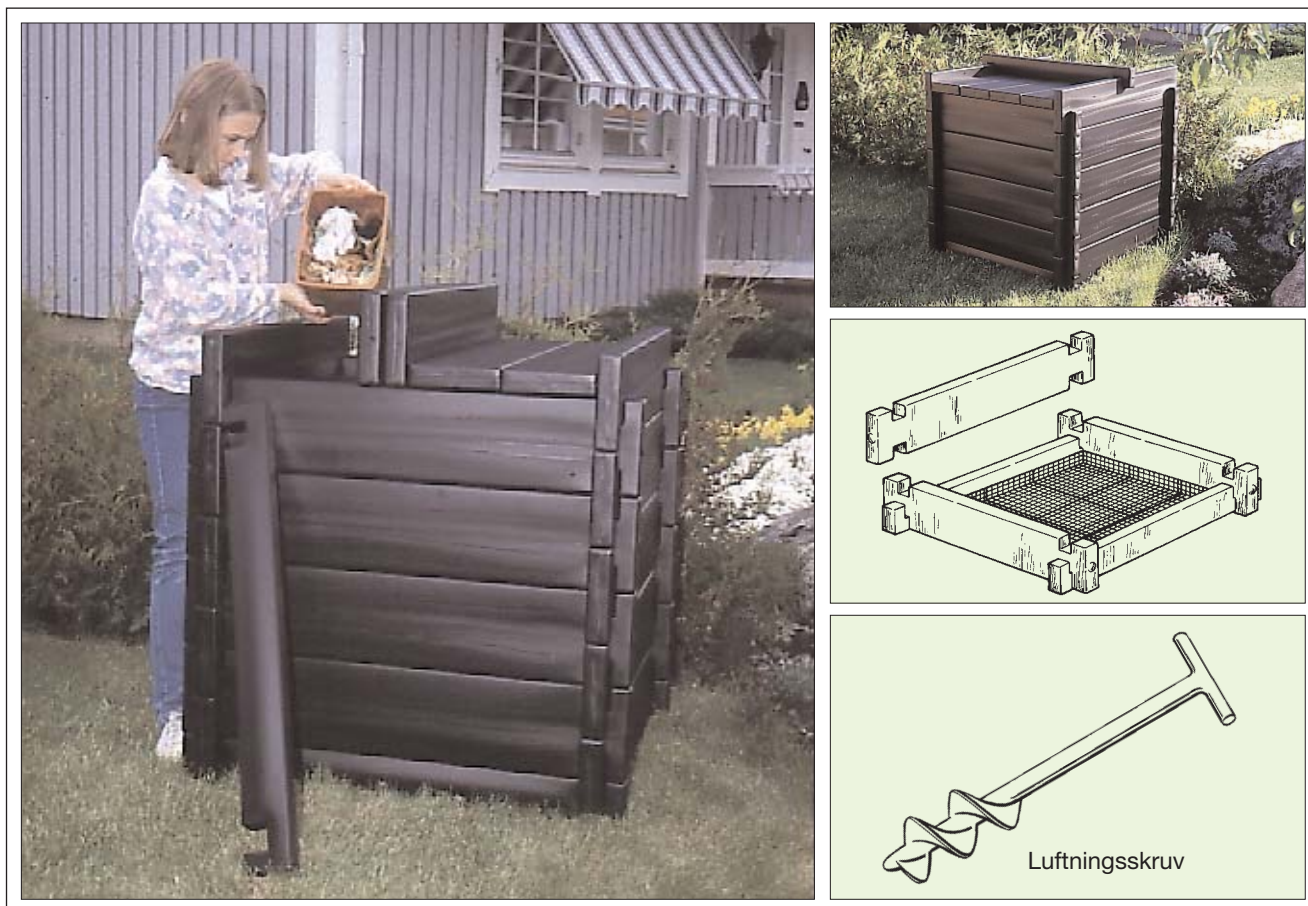


# VARMKOMPOST



## BOKUB® – brett sortiment som tål alla jämförelser

### Valfrihet

BOKUB – sortimentet ger dig valfrihet. Du väljer själv isolering, volym och därmed prisnivå. Oavsett variant kan Du kompostera såväl trädgårdsavfall som köksavfall i BOKUB.

BOKUB består av formblåsta byggelement tillverkade av 100% återvunnen UV-stabiliserad polyetenplast som naturligtvis kan återvinnas på nytt.

### Volym

BOKUB finns i väl tilltagna storlekar 325 alt 420 liter. Du kan i efterhand utöka storleken genom att köpa extra byggelement.

### Isolering

BOKUB finns i två isolervarianter. I den ena, s k termoiserade varianten, utgörs isoleringen av den i byggelementen inneslutna luften. I den andra varianten är hålrummen i byggelementen isolerade med 40 mm freonfri polystyren. Detta innebär ett kraftigt ökat värmemotstånd och därmed bättre förutsättningar att komposteringen ska fortgå även under den kalla årstiden. Med BOKUB behövs aldrig någon tilläggsisolering typ "överrock" eller invändig oskyddad isolering.

### Luftning

Du luftar och luckrar enklast din kompost med BOKUB luftningsskruv.

## Tömning

BIOKUB är lätt att tömma. Gör så här:

- Ös ur det översta, ej färdigkomposterade, materialet och lägg det vid sidan av behållaren.
- Lyft av några byggelement så att du lätt kan ösa över det färdiga materialet i t ex en skottkärra. Upprepa detta tills behållaren är tömd.
- Rengör byggelementen och sätt ihop behållaren. Lägg tillbaka det ej färdigkomposterade materialet och din BLOKUB är åter i funktion.

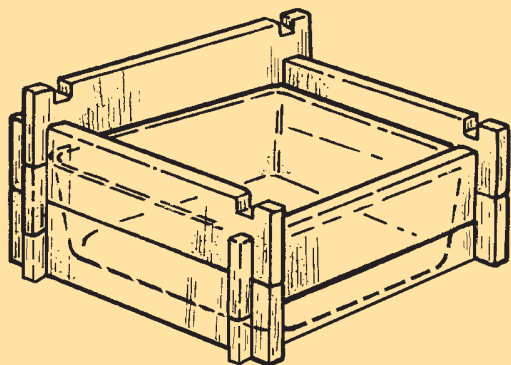


## Latrinkompostering

*För att eliminera höga insamlingskostnader, stimulerar idag många kommuner sina fritidshusägare till att kompostera även latrinet. Miljön vinner på minskade transporter samtidigt som de boende får lägre kostnader och ett bra jordförbättringsmedel.*

Latrinkomposter kräver samma betingelser som hushålls- eller trädgårdskomposter för att processen skall hållas igång, d v s syre, näring, fukt och värme.

När latrinkomposten skall startas bör det täta



bottenträget fyllas med ca 20-25 cm torvströ för att suga upp den fukt som finns i latrinet. Även köksavfall och trädgårdsavfall kan med fördel tillföras. Räkna med att det i en latrinkompost behövs minst dubbelt så mycket strö som latrin för att nedbrytningen skall fungera, såvida man inte har en sk separeringstolett där urinen leds bort. I så fall kan strömängden minskas avsevärt.

När behållaren är full är det viktigt att den får stå minst 6, gärna upp till 12 månader för att oönskade organismer skall oskadliggöras. Detta kan innebära att det finns hushåll som behöver två BLOKUB.

Fastighetsägare måste ha godkännande från Miljö- och Hälsoskyddskontoret i kommunen för att hemkompostera latrin.

## Biokub-sortimentet

Volym	Polystyrenisolerad Art nr	Termoisolerad Art nr	Latrinkompost Art nr	Mått L x B x H, mm	
				Utvändigt	Invändigt
420 liter	46-20420	46-60420	46-50420	900x900x900	720x720x810
325 liter	46-20325	46-60325	–	900x900x720	720x720x630
4 st byggelement ökar volymen med 95 liter	46-90095	46-61095	46-90095		
Luftningsskruv Art nr 46-90096					