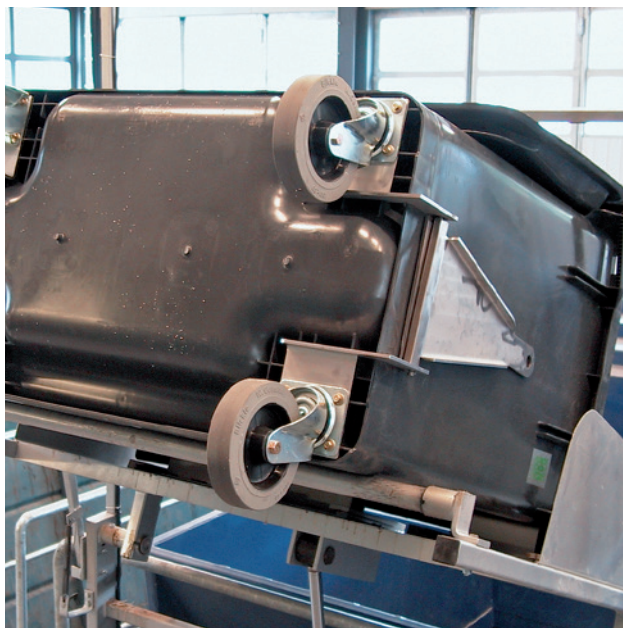


# Kärltömmare



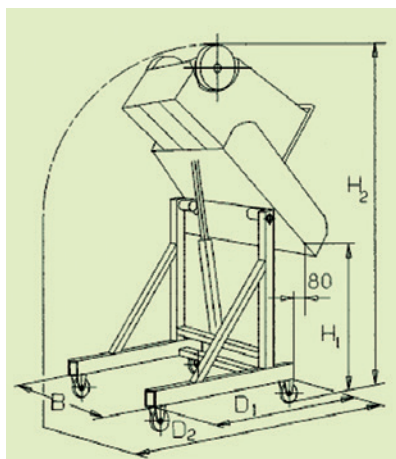
Kärtsystem för hantering av returprodukter och avfall kräver någon form av tömningsutrustning för att säkerställa en god arbetsmiljö. Vi erbjuder ett sortiment av flexibla kärltömmare vilka uppfyller de krav som man ställer på god arbetsmiljö och rationell hantering.

Sortimentet omfattar tömmare för standardkär i storlek 140-660 liter och vi kan därutöver offerera tömmare för andra typer av kär, vagnar, pallboxar mm. Tömmarna kan levereras för fast montage eller försedda med hjul.

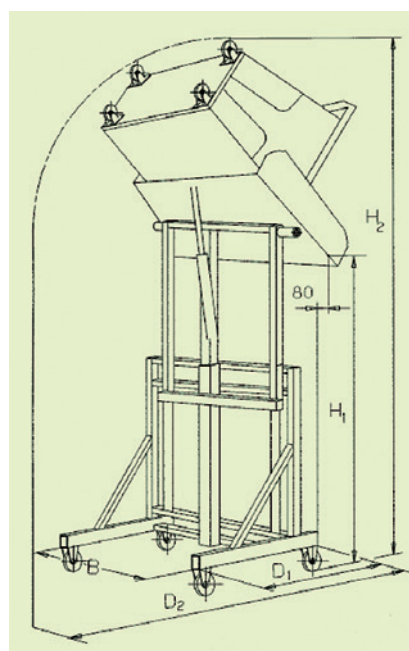
Kontakta oss för mer information



Kärلتömmare						
	Lågtippande		Mellantippande		Högtippande	
Art nr:	121-842010	121-842110	121-842200	121-842210	121-852010	121-852110
Kärلstorlek liter	140-370	140-660	140-370	140-660	140-370	140-660
Lyftkapacitet kg	200	350	200	350	200	350
B = bredd	1280	1780	1280	1780	1280	1780
D1 = djup	1010	1010	1410	1410	1410	1410
D2=djup inkl. kärل	1630	1630	2200	2200	2200	2200
H1 = tipphöjd	1045	1045	1670	1670	1370-2370	1370-2370
H1 med hjulsats	1240	1240	1865	1865	1565-2565	1565-2565
H2 = totalhöjd	2300	2350	3350	3400	3100-4100	3150-4150
H2 med hjulsats	2600	2650	3650	3700	3400-4400	3450-4450



Lågtippande



Högtippande

Fakta	
Drift:	Elektrohydraulisk
Matning:	3 x 400 V, 16 A
Manöver:	24 V, hålldonskörning med tryckknappslåda
Ytbehandling:	Rostfritt som standard, med lackerad hydraulcylinder.

San Sac AB  
 Box 423  
 581 04 Linköping  
 Telefon 013-13 04 20  
 www.sansac.se  
 info@sansac.se



Rätt till konstruktions- och sortimentsförändringar förbehålls.  
 Senaste informationen finns alltid på [www.sansac.se](http://www.sansac.se)