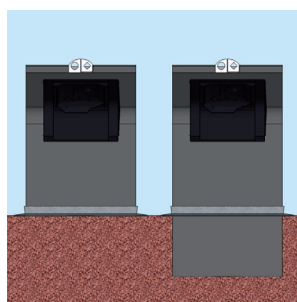


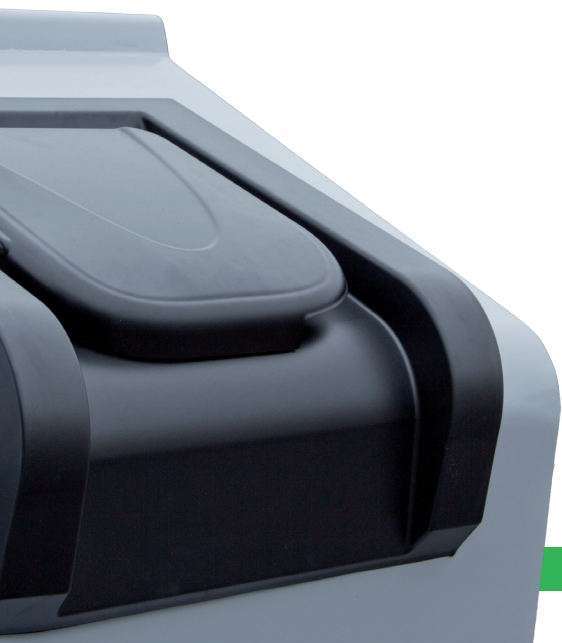
# Wave Bottentömmande behållare



Behållaren Wave från San Sac är ett flexibelt system för krantömning som inte kräver stora markarbeten.

Wave är en utmärkt lösning för fastighetsnära insamling. Antingen direkt vid flerfamiljshus eller kvartersnära stationer vid t ex bostadsrättsföreningar, radhus- och villaområden.

För fastighetsägaren ger Wave en låg totalkostnad gällande installation, tömning och städning. Hämtningspersonalen får genom krantömningen en god arbetsmiljö utan tunga lyft och dragvägar.



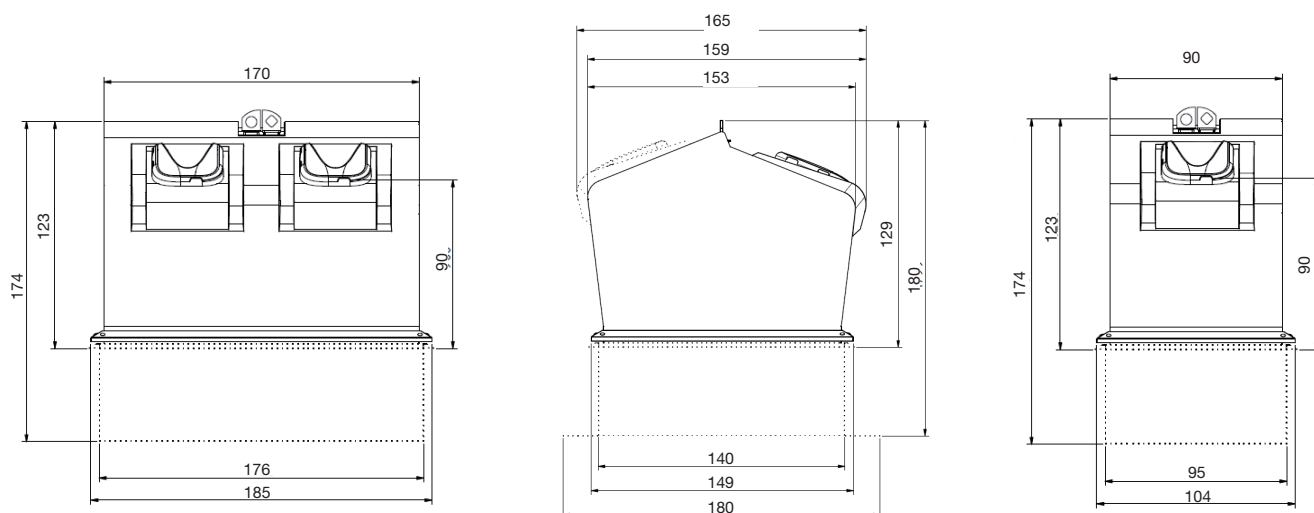
**Wave**

#### Fakta Wave:

- **Nyttovolymer ca 1000 - 3400 liter**
- **Bruttovolymer ca 1400 - 3600 liter**
- **Bredd 90 eller 170 cm**
- **Går att få stående på mark eller nedgrävd ca 50 cm**
- **Standardkulörer: grå RAL7046, grön RAL6005**
- **Handikappanpassad inkasthöjd - 90 cm**
- **Finns för matavfallsinsamling**
- **Kan utrustas med olika inkast för olika fraktioner**
- **Låsbara luckor som tillval**



Art nr	Beskrivning	Bredd cm	Bruttovolymer ca liter	Nyttovolymer ca liter
<i>Behållare med inkast på 1 sida</i>				
741-10Y	Ytbehållare för placering direkt på plan yta, 1 inkast	90	1400	1000
741-15N	Nedgrävd behållare 50 cm under färdig marknivå, 1 inkast	90	1900	1500
741-20Y	Ytbehållare för placering direkt på plan yta, 2 inkast	170	2600	2000
741-30N	Nedgrävd behållare 50 cm under färdig marknivå, 2 inkast	170	3600	3000
741-10YBIO	Ytbehållare för matavfall. Placeras på plan yta, 1 Inkast med öppning ca 20x25cm, för matavfallspåse	90	1400	1000
<i>Behållare med inkast på 2 sidor</i>				
741-13Y	Ytbehållare för placering direkt på plan yta, 2 inkast	90	1400	1300
741-18N	Nedgrävd behållare 50 cm under färdig marknivå, 2 inkast	90	1900	1800
741-24Y	Ytbehållare för placering direkt på plan yta, 4 inkast	170	2600	2400
741-34N	Nedgrävd behållare 50 cm under färdig marknivå, 4 inkast	170	3600	3400



#### Tekniska data:

- 2 varmgalvaniserade bottenluckor
- Behållare i stål som ytbehandlats i flera lager
- Varmgalvaniserade lyft- och länkdetaljer
- Inkast i UV- och vädertålig TPE-plast
- **Matavfallsbehållare:**
  - Ytbehandlas invändigt med kemikalieresistent färg
  - Varmgalvaniserade ytor lackeras för att minimera risken för utfällning av zink i matavfallet

San Sac AB  
Box 423  
581 04 Linköping  
Telefon 013-13 04 20  
www.sansac.se  
info@sansac.se

