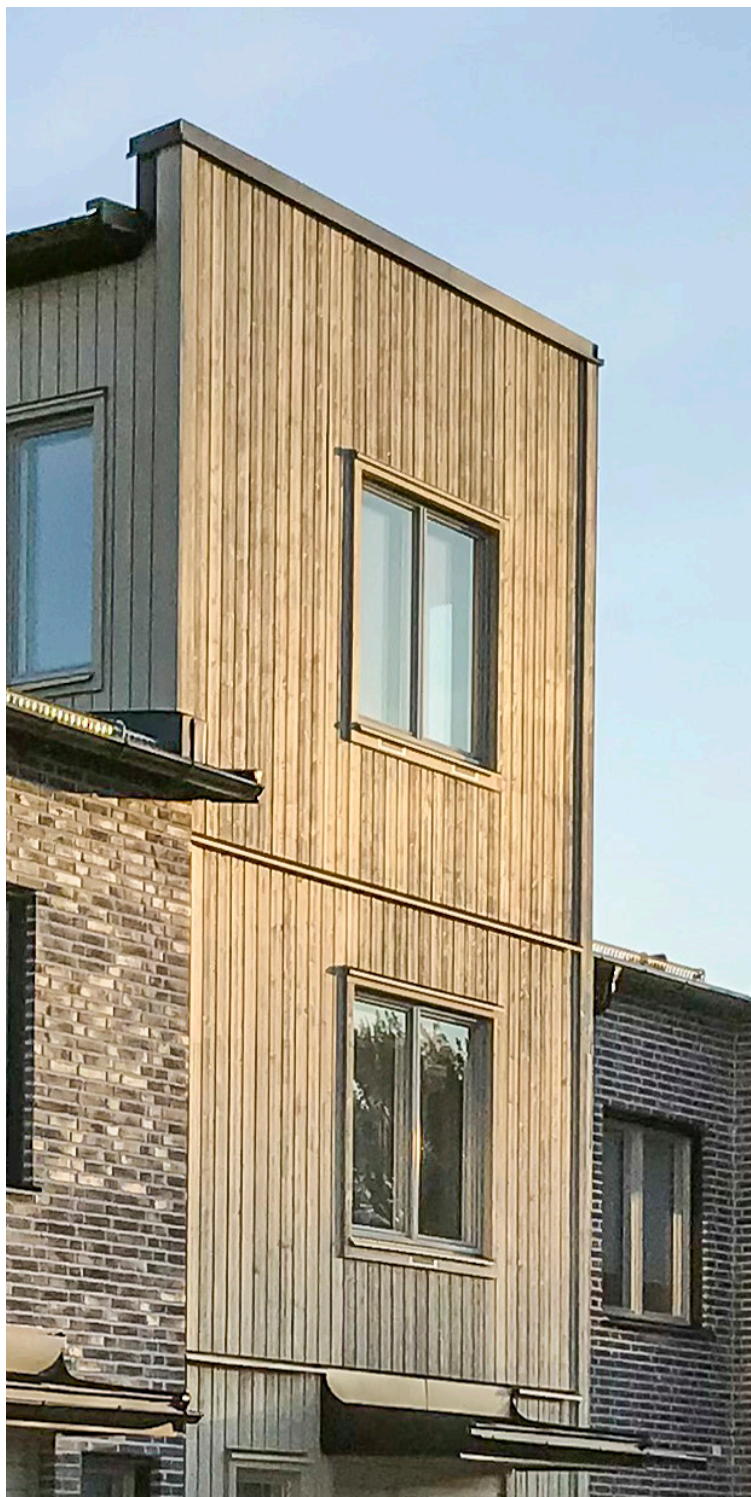


EN NATURLIG DEL AV VARDAGEN



WAVE
MÖJLIGHETERNAS BEHÅLLARE

WAVE MÖJLIGHETERNAS BEHÅLLARE

Behållaren Wave finns sedan tidigare med plastlock men har nu fått en ny uppgraderad design med metallucka. Den nya behållaren utmärker sig med sin stilrena industridesign och kan anpassas efter sorteringsfraktion tack vare flertalet val av inkasthåll.

Funktionellt så har Wave fortfarande två olika botten tömmande kroksystem att välja mellan och den lackade plåtytan kan lackas i standardfärg alternativt lackeras i valbar färg som tillval.

Wave finns som både markstående och delvis nedgrävd behållare (50 cm). Wave-modellerna funkar utmärkt som hela sorteringsstationer eller komplement till en befintlig källsorteringslösning där det behövs ytterligare fraktioner för att täcka volymbehovet för fastigheten eller offentliga platsen .

Därför kallar vi Wave
- möjligheternas behållare!

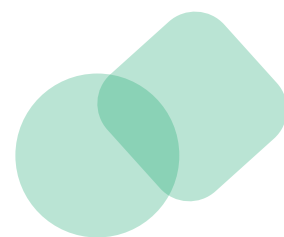
STÖTDÄMPANDE RAM

Vid tömning kan behållaren lätt slå emot sopbilen vid lyftet. Wave är därför utrustad med en robust stötdämpande ram.



DUBBELKROK ELLER KINSHOFER

Du kan välja mellan att få antingen dubbelkrok eller kinshofer på din Wave-behållare.



MJUKT STÄNGANDE LUCKA

Metalluckan har en funktion så att den stängs mjukt, en extra detalj som ger behållaren en behagligare (och tystare) upplevelse!

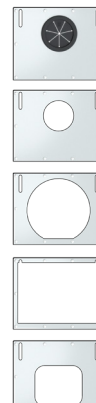


NEDGRÄVD ELLER MARKSTÅENDE

Wave finns som markstående eller delvis nedgrävd. Det nedgrävda alternativet tillför desto större yta för avfallet men innebär minimalt markarbete, då behållaren bara grävs ner 50 cm!



Vill du ha lös?
Det finns två
varianter som
tillval!



INKAST GLAS
Passar för: Glas

INKAST METALL
Passar för: Glas, metall

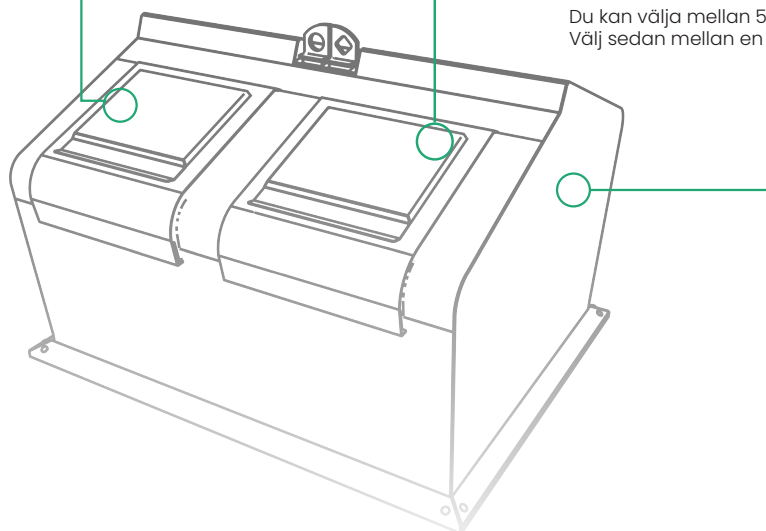
INKAST STANDARD
Passar för: Samtliga

INKAST MAX
Passar för: Säckar, kartong

INKAST MAT
Passar för: Matavfall

VÄLJ INKAST & ANTAL LUCKOR

Du kan välja mellan 5 olika inkast efter fraktion.
Välj sedan mellan en eller två luckor per sektion.



BYGG HEL WAVESTATION

Välj mellan 1-2 inkast på ena eller båda sidorna av behållaren. Kombinera flera behållare till en Wave station eller komplettera en fraktion till befintliga lösningen med en enstaka Wave.

FÄRG PÅ LACKEN

Välj mellan 5 standardfärger. Du kan dock få Wave i valfri färg som tillval. Så du kan matcha sorteringsskylten eller fastigheten alternativt skaffa en färgklick som livar upp innergården eller parkmiljön!

RAL 6005
MOSSGRÖN

RAL 7044
SIDENGRÅ

RAL 7016
ANTRACITGRÅ

RAL 3005
VINRÖD

RAL 9005
SVART



TEKNISK DATA

- 2 VARMGALVANISERADE BOTTENLUCKOR
- BEHÅLLARE I STÅL SOM YTBEHANDLATS I FLERA LAGER
- VARMGALVANISERADE LYFT- OCH LÄNKDETALJER
- NYTTVOLYMER CA 1000 - 3400 LITER
- BRUTTOVOLYMER CA 1400 - 3600 LITER
- BREDD 90 ELLER 170 CM
- MATAVFALLSBEHÅLLARE
Ytbehandlas invändigt med kemikalieresistent färg. Varmgalvaniserade ytor lackeras för att minimera risken för utfällning av zink i matavfallet.



Vi reserverar oss för tryckfel samt färgåtergivning.
Senaste informationen finns på vår hemsida.

FUNDERAR DU PÅ NÄSTA STEG INOM KÄLLSORTERING?

Hur många hushåll behöver du källsortering för? Fattas det sortering på en offentlig plats? Vilken yta och vilket markunderlag har du?

Frågorna är många när det gäller beslut av nya avfallslösningar. Vi på San Sac har lång erfarenhet och stor kunskap när det gäller källsorteringslösningar i alla typer av miljöer. Kontakta oss så berättar vi mer om hur våra smarta och kostnadseffektiva avfallslösningar kan hjälpa just dig!



KUNDSUPPORT
Tel: 013-13 04 20
info@sansac.se

BOX 423
581 04 LINKÖPING

**HUVUDKONTOR & LAGER
LINKÖPING**
Molijns väg 6
589 41 LINKÖPING

**KONTOR & LAGER
TRELLEBORG**
Verkstadsgatan 4
231 66 TRELLEBORG

**KONTOR
GÖTEBORG**
Hällefundregatan 12
426 58 VÄSTRA FRÖLUNDA

**KONTOR
ÖREBRO**
Stenbackevägen 6
702 25 ÖREBRO

**KONTOR
STOCKHOLM**
Byängsgränd 14
120 40 STOCKHOLM

**KONTOR
ÖRNSKÖLDSDVIK**
Strandgatan 15 B
891 33 ÖRNSKÖLDSDVIK