

CityCave Underjordsbehållare Installation

Behållarna levereras med 2 st. lyftöglor, en omgång per leverans.

Betongkassunen kommer med monterat säkerhetsgolv och inkasttoppen är monterad på containern, färdig att lyfta i och driftsätta.

Egenvikter:

Betongkassun 5000 l med säkerhetsgolv: ca 5 100 kg

Inkasttopp med container: ca 700 kg

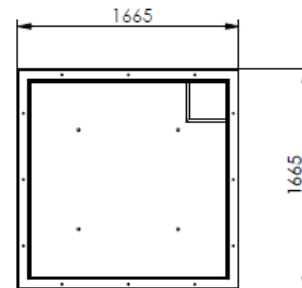
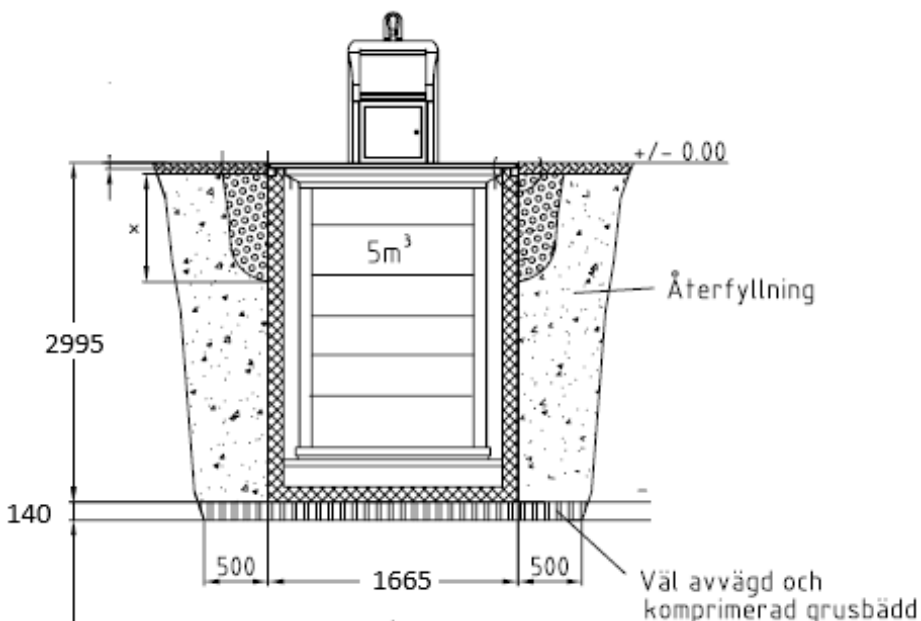
Vid seriemontage rekommenderas ett avstånd på ca 0,3 m mellan behållarna.

Vid installation är det viktigt att säkerhetsgolvets gångjärn placeras i samma riktning som man önskar inkastet.

Vid transport är containerns bottenklaffar säkrade med metallband.

Dessa band avlägsnas innan containern sänks ner i kassunen.

Efter installation, öppna inspektionsluckan **och avlägsna inkasttrummans transportsäkring**, placerad under trumman.



Ritning avser installation av en 5 m³ kassun.

-  Ytbeläggning
-  Dränerande material ϕ min. 20 mm
- \times = Mängden dränerande material bedöms efter aktuella förutsättningar
-  Återfyllning, packad
-  Betongelement
-  Grusbädd

San Sac AB
Box 423
581 04 LINKÖPING
Telefon 013-13 04 20
www.sansac.se
info@sansac.se

